

Modularne urządzenia grzewcze 900XP Grill elektryczny wolnostojący, 800 mm

Nr pozycji _____

Nr modelu _____

Nazwa _____

Nr SIS _____

AIA # _____



391271 (E9GREHGCPU)

Grill elektryczny
wolnostojący, 800 mm

Podstawowa charakterystyka

- Zbrojone elementy grzejne ze stopu Incoloy umieszczone pod rusztem do grillowania.
- Każdy zespół elementów ma termostat z regulacją temperatury.
- Lampka wskaźnikowa zasilania konkretnej strefy grilla.
- Taca ociekowa do zebrania pozostałości tłuszczu i soków z gotowania.
- Wysokie osłony chroniące przed rozbryzgiem z tyłu i z boku powierzchni do smażenia, są wyprodukowane ze stali nierdzewnej. Osłony można łatwo zdemontować w celu czyszczenia i myć w zmywarce.
- Specjalny design systemu pokręta regulacyjnego zapewnia zabezpieczenie przed wnikaniem wody.
- Ochrona przed wodą IPX5.
- Regulacja mocy przez pokrętło sterownicze.
- Element grzejny można odchylić do przodu dla łatwego czyszczenia.
- Jednolita konstrukcja zapewnia większą stabilność oraz łatwiejszą instalację.
- Ruszty do grillowania są dwustronne: jedna do mięs, druga do ryb i warzyw.
- Szufladę można napełnić wodą dla uzyskania pary wodnej do gotowania delikatniejszych produktów spożywczych oraz dla ułatwienia czyszczenia szuflady.
- Bardzo bezpieczna praca, dzięki niskiej temperaturze zewnętrznych paneli urządzenia.
- Ruszty do gotowania są wyprodukowane z wysoko odpornej stali miękkiej, z powierzchnią emaliowaną dla ułatwienia czyszczenia.

Konstrukcja

- Urządzenie o głębokości 930 mm dla zapewnienia większej powierzchni roboczej.
- Panele zewnętrzne ze stali nierdzewnej z wykończeniem Scotch Brite.
- Błat roboczy ze stali nierdzewnej o grubości 2 mm,
- Urządzenie ma boczne krawędzie pod kątem prostym, pozwalające na równe dopasowanie połączeń między urządzeniami, eliminując przerwy i ewentualne miejsca gromadzenia się zabrudzeń.

Uwzględnione akcesoria

- 1 x Skrobak do rusztów żeliwnych grillów gazowych z linii 700XP PNC 206422

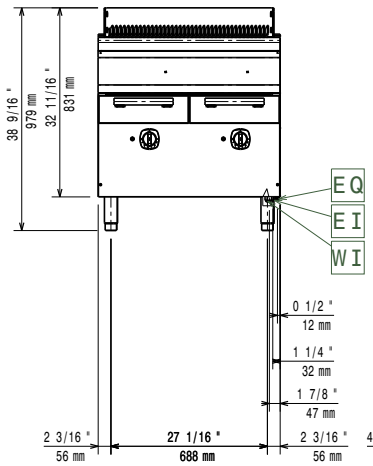
APROBATA



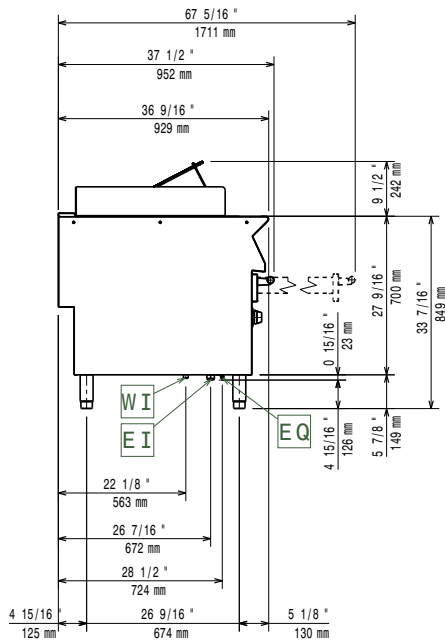
Electrolux
PROFESSIONAL

Modularne urządzenia grzewcze 900XP Grill elektryczny wolnostojący, 800 mm

Przód

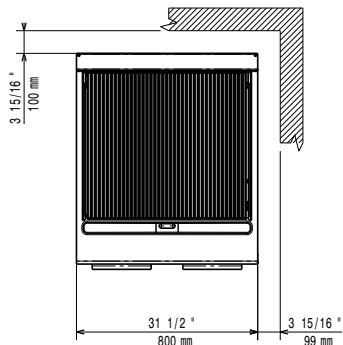


Bok



EI = Złącze elektryczne
EQ = Śruba ekwipotencjalna

Góra



Modularne urządzenia grzewcze
900XP Grill elektryczny wolnostojący, 800 mm

Firma zastrzega sobie prawo wprowadzenia zmian w produktach bez wcześniejszego powiadomienia. Wszystkie informacje są prawidłowe na czas wydruku.

2026.04.21

Elektryczne

Napięcie zasilania:	380-400 V/3N ph/50-60 Hz
Moc całkowita:	15 kW

Kluczowe informacje:

Wymiary zewnętrzne, szerokość:	800 mm
Wymiary zewnętrzne, głębokość:	930 mm
Wymiary zewnętrzne, wysokość:	850 mm
Ciężar netto:	115.5 kg
Ciężar wysyłkowy:	119 kg
Objętość wysyłkowa:	1.06 m ³
Szerokość powierzchni gotowania:	631 mm
Głębokość powierzchni gotowania:	640 mm